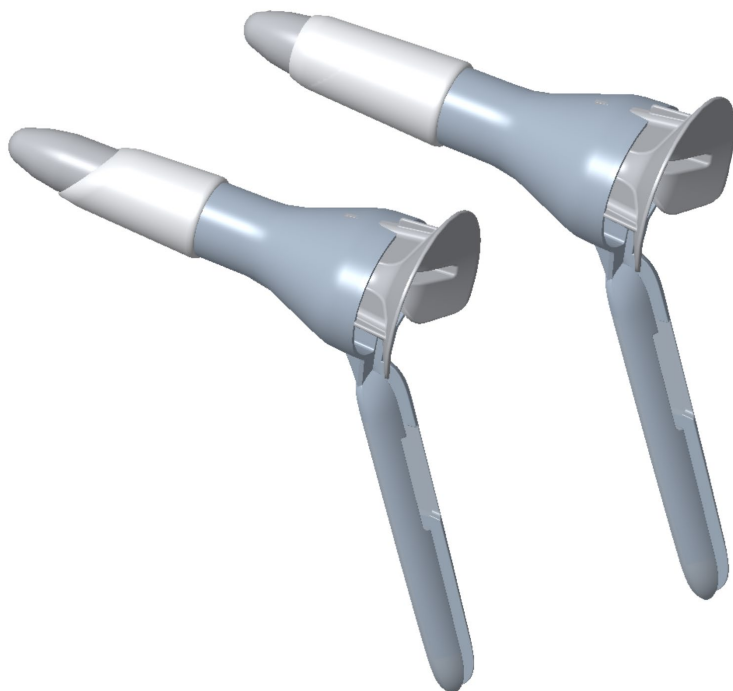




THD LIGHTSCOPE ANOSCOPIO



Utilizzo

L'anoscopio THD LightScope è un dispositivo medico MONOUSO indicato per l'analisi del canale anale.

Descrizione Generale

L'anoscopio THD LightScope può essere utilizzato con lo specifico puntale a fibre ottiche THD Ref. 880004/880012.

L'Anoscopio THD LightScope è specificatamente progettato per l'uso con il puntale a fibre ottiche THD ed integra un terminale opaco per riflettere la luce ed avere una visione chiara e dettagliata della zona di ispezione.

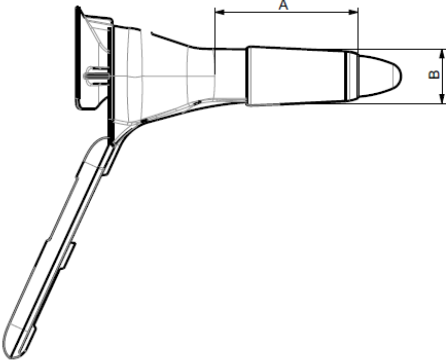
Disponibile con estremità tronca o a becco di flauto.

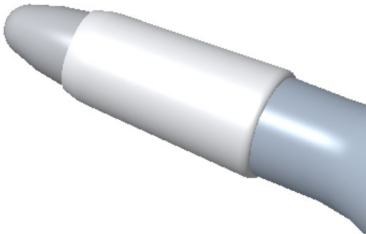
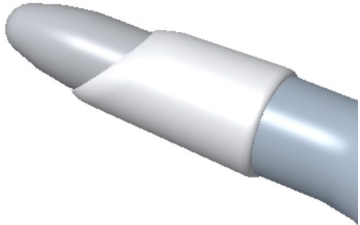
Caratteristiche

- Realizzato in Policarbonato di grado medicale
- Conforme ai requisiti di biocompatibilità stabiliti dalla ISO 10993
- Fornito di apposito introduttore
- Disponibile con 2 diverse estremità (tronco o becco di flauto)
- Pronto all'uso
- Leggero (40 g)
- Dispositivo CE di classe I
- Confezionato singolarmente
- Latex Free
- Sterilizzato a Ossido di Etilene

Vantaggi

- Illuminazione efficace
- Compatibile con il puntale THD (Ref. 880004/880012)

Caratteristiche dimensionali	
THD LIGHTSCOPE ANOSCOPIO	
	
Diametro (B)	25 mm
Lunghezza (A)	70 mm

THD LightScope Anoscopio				
TRONCO			FLAUTO	
				
Cod.	Q.tà	Denominazione	N° RDM	CND
800101 - 10	10	THD LightScope Ano Flauto	506925	G02060301
800102 - 10	10	THD LightScope Ano Tronco	506930	G02060301