

THD PROCTOSTATION

THD ProctoStation è una stazione proctologica integrata per permettere al Proctologo di avere a disposizione un sistema diagnostico unico, modulare ed espandibile per la realizzazione di tutte le principali operazioni diagnostiche quali **Manometria Anorettale**, **Ecografia Transanale**, **Anoscopia ad Alta Risoluzione**.

Comprende:

1) **THD ProctoSoftware** - SOFTWARE INTEGRATO DI PROCTOLOGIA composto da:

- modulo per la gestione degli Utenti
- modulo Database Paziente
- modulo di Anoscopia ad Alta Risoluzione (magnificazione fino a 39X)
- modulo di Ecografia Transanale Bidimensionale
- modulo di Manometria Anorettale
- modulo di Refertazione
- THD ProctoSoftware è un Medical Device di Classe IIA certificato CE 1936

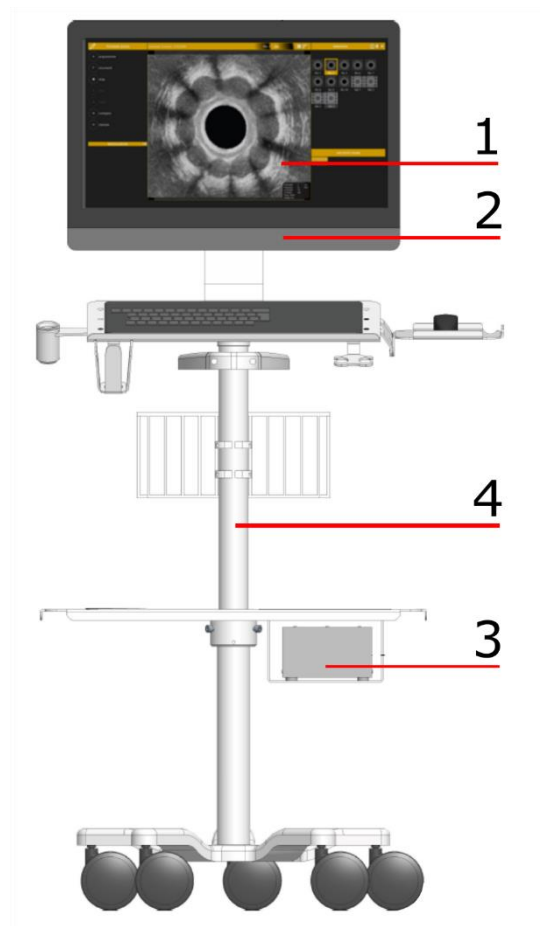
2) **Hardware dedicato** composto da un Personal Computer All in One con:

- schermo 23" (1920x1080), Storage 1TB, LAN Wireless GigaByte Ethernet, Windows 10 Professional, Tastiera e Mouse wireless.

3) **Trasformatore di isolamento (880027)** – questo tipo di trasformatore riduce la corrente di perdita per la sicurezza dei pazienti. *Certificazione TUV: EN60601-1/2:2006-3rd; EN60601-1-2:2007; IEC 60601-1:2005; IEC 60601-1-2:2007; TÜV-SÜD - NRTL C + US.*

4) **ProctoTrolley** - Carrello a 5 ruote pivotanti con freno e maniglia di trascinamento (orientabile) con:

- cestello porta accessori orientabile
- accessori portastrumenti integrati
- piano per dispositivi medici supplementari





Caratteristiche Dimensionali	
THD PROCTOSTATION	
Altezza	1500 mm
Larghezza frontale	800 mm
Profondità	590 mm
Diametro rotazione ruote	740 mm
Peso (senza imballo)	50 Kg
Peso (imballo)	90 kg

Caratteristiche Funzionali	
Computer (processore)	PC Touchscreen All in One (Core i5)
Memoria	8 GB
Sistema Operativo	MS Windows 10
Disco Rigido	1 TB (7200 rpm)
Schermo	23,8" - Risoluzione 1920x1080, orientabile
Grafica	Intel® HD
Porte	7 USB 3.0; 1 HDMI; 1 Displayport, 1 USB 3.0 Type-C
Connessione	LAN Gigabyte Ethernet 10/100/1000 Wireless LAN 802.11 b/g/n
Alimentazione	110V/240V – 50/60 Hz
Accessori	Tastiera e mouse wireless
Livello massimo di ingrandimento in Anoscopia	39X

Accessori			
REF	Denominazione	Descrizione	Connessione
800227	THD HRA CAMERA 2.0	Videocamera USB ad alta definizione	USB 2
800179	THD EAUS PROBE 12 MHZ	Sonda ecografica transanale a 12 MHZ	USB 2
800140	THD ANOPRESS	Dispositivo per la manometria Anorettale	Bluetooth

Accessori per THD ProctoStation				
REF	Denominazione	Q.tà	Descrizione	Packaging
800191	THD LIGHT-SCOPE PROCTO HRA	10	Anoscopio HRA Lightscope	Monouso Non sterile
800150	THD PRESSPROBE (ENV)	50	Sonda per manometria anale	
800151	THD PRESSKIT (TR ENV)	50		
800152	THD PRESSKIT (FL ENV)	50		
800192	THD SENSYPROBE	15	Sonda per manometria Anorettale	

THD PROCTOSTATION				
Q.tà	Cod.	Descrizione	N° RDM	CND
1	800198	THD PROCTOSTATION	120834	Z11040182