



## THD HRA CAMERA 2.0

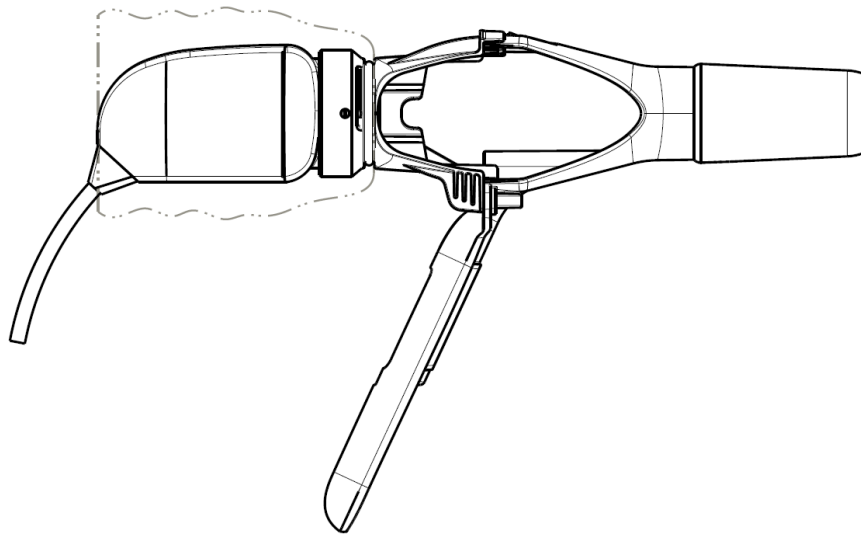


### Utilizzo

THD CAMERA 2.0 è una videocamera USB ad alta risoluzione utilizzata in congiunzione con l'anoscopio THD800191 per gli esami di High Resolution Anoscopy

### Descrizione Generale

THD CAMERA 2.0 viene utilizzata in abbinamento al dispositivo monouso THD Light-scope Procto HRA, THD800191.

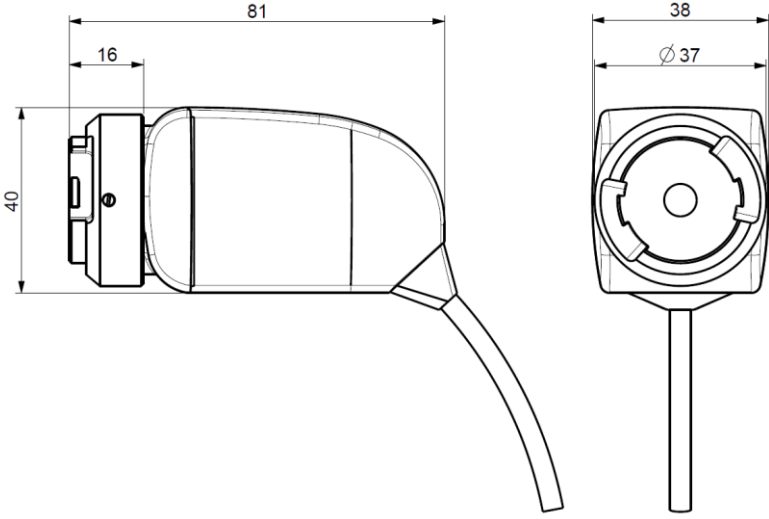


Tramite un'apposita ghiera di connessione, la telecamera viene fissata al proctoscopia in modo solidale attraverso un adattatore che ne consente un agevole aggancio e sgancio. Lo stesso componente è altresì provvisto di una guaina protettiva per proteggere la videocamera.

THD CAMERA 2.0 si connette via USB a THD Proctostation e tramite THD Procto Software è grado di acquisire immagini e video in tempo reale anche tramite il pedale USB (incluso).

Le regolazioni della videocamera (esposizione, guadagno, bilanciamento del bianco) sono gestite dal software THD Procto Software.



Caratteristiche Dimensionali	
	
Lunghezza	81mm
Altezza	40mm
Larghezza	38mm
Peso	140g
Lunghezza cavo USB	3000mm

Caratteristiche Funzionali	
Risoluzione del sensore	1280x960 pixels
Connettività	Porta standard USB (2.0)
Alimentazione	Tramite USB (2.0)
Consumo massimo	230mA a 5Vdc
Controllo esposizione	Automatico
Controllo guadagno	Automatico
Bilanciamento del bianco	Automatico / Manuale
Tempo esposizione fotografie	40µs ÷ 40ms
Velocità frame video	25fps

Accessori inclusi
Tappo protezione obiettivo, Pedale USB, Valigetta per il trasporto

THD HRA CAMERA 2.0				
Q.tà	Cod.	Descrizione	N° RDM	CND
1	800227	THD CAMERA 2.0	120859	Z12020405
DISPOSITIVI COLLEGATI				
Q.tà	Cod.	Denominazione	N° RDM	CND
10	800191A10	THD LIGHTSCOPE PROCTO HRA	1638360	G02060301