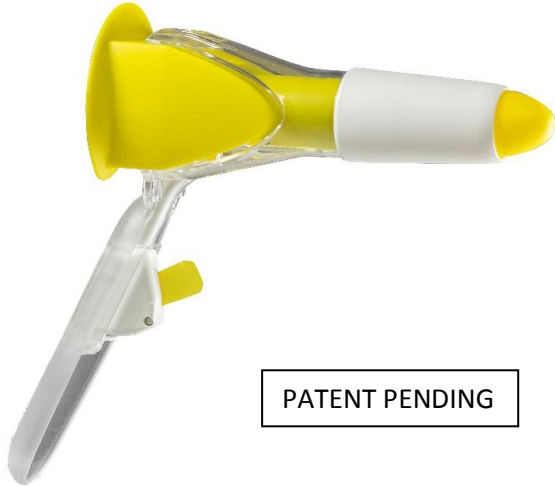


THD LIGHT-SCOPE PROCTO HRA



PATENT PENDING

Utilizzo

THD Light Scope Procto HRA è un dispositivo MONOUSO che si utilizza per esami di Anoscopia ad Alta Risoluzione, quindi per l'ispezione del canale anale e/o dell'ampolla rettale, non sotto visione diretta, ma mediante visione magnificata tramite sistema di acquisizione ad alta risoluzione.

Descrizione Generale

THD LightScope Procto HRA è un proctoscopio monouso completo di introduttore e di un sistema di connessione alla telecamera, con guaina di protezione. L'utilizzo congiunto di proctoscopio e THD HRA Camera 2.0 permette la realizzazione dell'esame di Anoscopia ad alta risoluzione (HRA).

Il manico è provvisto di una fonte luminosa integrata. La finitura superficiale e la colorazione bianca del cono terminale del proctoscopio provvedono alla diffusione della luce fornendo una **capacità di visione ottimale**.

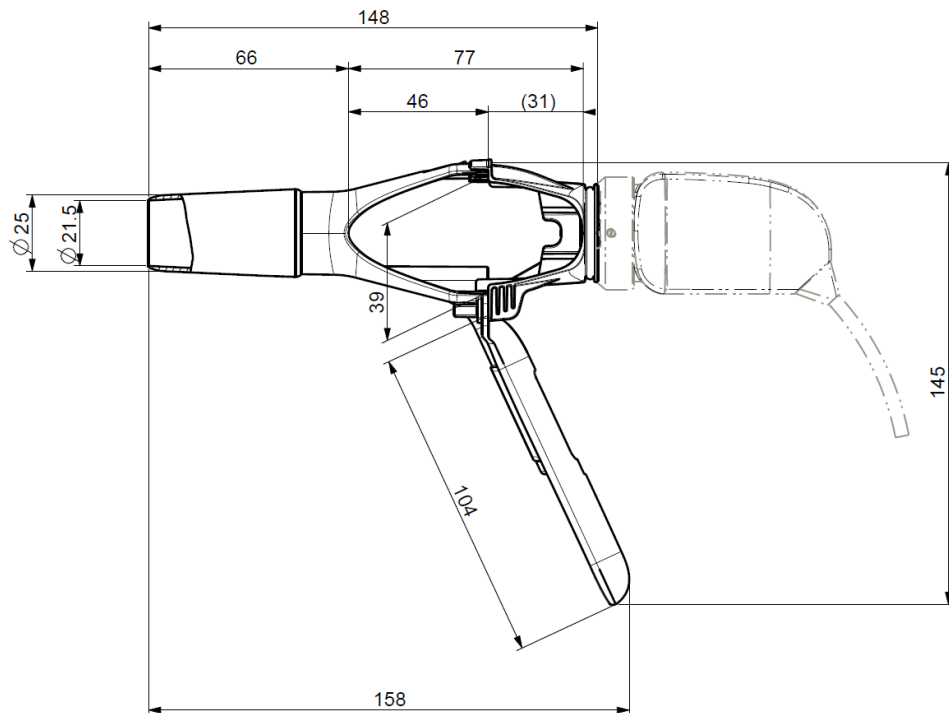
L'introduttore e il cono terminale sono stati studiati per rendere **non traumatico l'inserimento** del proctoscopio.

Le **ampie finestre laterali** consentono **l'accesso alla zona interna del proctoscopio senza la necessità di rimuovere la telecamera**. È così possibile l'inserimento di strumentario chirurgico **senza interrompere la visualizzazione magnificata**. L'adattatore di connessione alla telecamera consente un aggancio e uno **sgancio agevole** ed è dotato di una guaina e di una lente che proteggono il dispositivo di acquisizione dell'immagine dalle contaminazioni.





Caratteristiche Dimensionali
THD LIGHTSCOPE PROCTO HRA



Diametro interno	21.5 mm
Diametro esterno	25 mm
Lunghezza operativa	66 mm
Lunghezza totale proctoscopio	112 mm
Lunghezza totale proctoscopio con adattatore telecamera	148 mm
Dimensioni finestratura laterale	39 x 77 mm
Lunghezza Manico	104 mm

Q.tà	Cod.	Denominazione	Descrizione	N° RDM	CND
10	800191-10	THD LIGHTSCOPE PROCTO HRA	Proctoscopio per HRA	1638360	G02060301

DISPOSITIVI COLLEGATI

Q.tà	Cod.	Denominazione	Descrizione	N° RDM	CND
1	800227	THD HRA CAMERA 2.0	Camera USB ad alta risoluzione	120859	Z12020405
1	800198	THD PROCTOSTATION	Piattaforma Proctologica Integrata	120834	Z11040182
1	800194	THD PROCTO MOBILE	Piattaforma Proctologica Portatile	120863	Z11040182