



THD LIGHTSCOPE LED ANOSKOP STERIL



Gebrauch

Das Anoskop THD LightScope LED ist ein STERILES Medizinprodukt für den EINMALGEBRAUCH, das für die Untersuchung des Analkanals geeignet ist.

Allgemeine Beschreibung

In dem Anoskop THD LightScope LED sind in einem einzigen Einmalgerät ein leichtes und praktisches Anoskop und eine integrierte LED-Lichtquelle für eine klare und detaillierte Sicht auf den untersuchten Bereich kombiniert.

Das Anoskop THD LightScope LED ist gebrauchsbereit und benötigt keine weitere

Ausrüstung für die Verwendung.

Erhältlich mit geradem oder mit abgeschrägtem Ende.

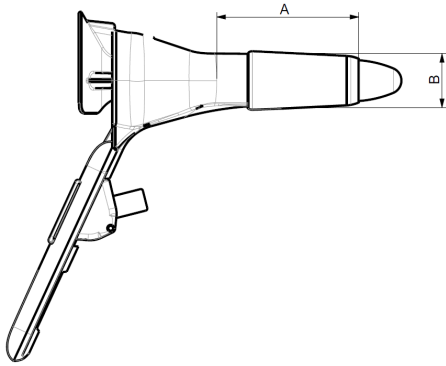
Eigenschaften

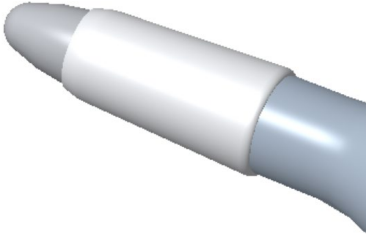
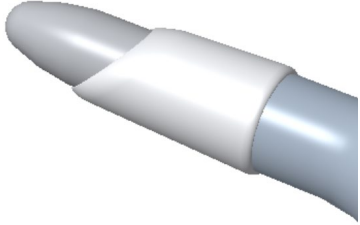
- Aus medizinischem Polycarbonat gefertigt
- Erfüllt die Anforderungen an Biokompatibilität gemäß ISO 10993
- Selbstleuchtend mit im Gerät eingebauter Lichtquelle
- Erhältlich mit 2 verschiedenen Enden (gerade oder abgeschrägt)
- Gebrauchsfertig
- Leicht (40 g)
- CE-gekennzeichnetes Medizinprodukt der Klasse Is
- Einzeln verpackt
- Latexfrei
- Mit Ethylenoxid sterilisiert

Vorteile



- Benötigt keine zusätzliche Lichtquelle
- Benötigt keine Vorbereitung vor dem Gebrauch
- Steriles Produkt
- Beseitigt die Gefahr von Kreuzkontamination

Abmessungen	
THD LIGHTSCOPE ANOSKOP LED STERIL	
	
Durchmesser (B)	25 mm
Länge (A)	70 mm

THD Lightscope Anoskop LED Steril		
GERADES ENDE		ABGESCHRÄGTES ENDE
		
Artikelnr.	Anz.	Bezeichnung
800112 – 10	10	THD Light-Scope Ano Stumpf LED Steril
800113 - 10	10	THD Light-Scope Ano Abgeschrägt LED Steril